

**Klassieke onderbouw****90 cm****Inox**

EAN 5414425007394

**Energie label**

|  |      |
|--|------|
| ▪ Energie efficiëntie klasse (EEdampkap)             | D    |
| ▪ Jaarlijks energie verbruik (kWh/jaar) (AECdampkap) | 61,6 |
| ▪ Hydrodynamische efficiëntie klasse (FDEdampkap)    | E    |
| ▪ Licht efficiëntie klasse (LEdampkap)               | D    |
| ▪ Vetfilterefficiëntie klasse (GFEdampkap)           | D    |

**Functies & kenmerken**

|  |              |
|--|--------------|
| ▪ Bediening                            | Draaiknop    |
| ▪ Aantal snelheden                     | 3            |
| ▪ Motor                                | Geïntegreerd |
| ▪ Geluidsdemper                        | Geïntegreerd |
| ▪ Auto stop                            | -            |
| ▪ Aantal vetfilters                    | 1            |
| ▪ Vetfilter                            | 906109       |
| ▪ Vetfilter reiniging indicatie        | -            |
| ▪ Recirculiefilter reiniging indicatie | -            |

**Afmetingen**

|  |                 |
|--|-----------------|
| ▪ Product afmetingen (BxDxH) (mm)  | 898 x 518 x 261 |
| ▪ Advies afstand tussen werkblad en onderzijde dampkap met een inductie kookplaat (Hmin-Hmax)(mm)              | 650 - 750       |
| ▪ Advies afstand tussen werkblad en onderzijde dampkap met een gas kookplaat (Hmin-Hmax)(mm)                   | 650 - 750       |
| ▪ Advies afstand tussen werkblad en onderzijde dampkap met elektrische of keramische kookplaat (Hmin-Hmax)(mm) | 600 - 750       |
| ▪ Diameter uitblaasopening (mm)  | 125             |
| ▪ Positie afvoer   | Boven           |

**Verlichting**

|   |      |
|---|------|
| ▪ Type functionele verlichting                | TL 8 |
| ▪ Dimbare verlichting                         | -    |
| ▪ Soft-ON/OFF                                 | -    |
| ▪ Totaal verbruik functionele verlichting (W) | 18   |

**Luchthoeveelheid & geluidsniveau**

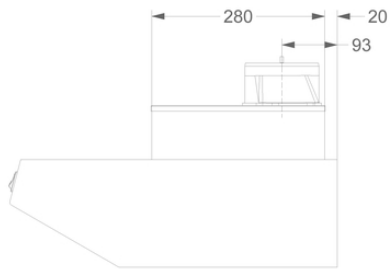
|  |           |
|--|-----------|
| ▪ Vrijblazend debiet (m <sup>3</sup> /h)                               | 470       |
| ▪ Debiet snelheid 1 (m <sup>3</sup> /h) / Maximum druk snelheid 1 (Pa) | 142 / 206 |
| ▪ Debiet snelheid 2 (m <sup>3</sup> /h) / Maximum druk snelheid 2 (Pa) | 188 / 250 |
| ▪ Debiet snelheid 3 (m <sup>3</sup> /h) / Maximum druk snelheid 3 (Pa) | 250 / 283 |
| ▪ Geluidsdruk snelheid 1 (dB(A)) / Geluidsvermogen snelheid 1 (dB(A))  | 36 / 47   |
| ▪ Geluidsdruk snelheid 2 (dB(A)) / Geluidsvermogen snelheid 2 (dB(A))  | 42 / 53   |
| ▪ Geluidsdruk snelheid 3 (dB(A)) / Geluidsvermogen snelheid 3 (dB(A))  | 48 / 59   |

## Technische eigenschappen

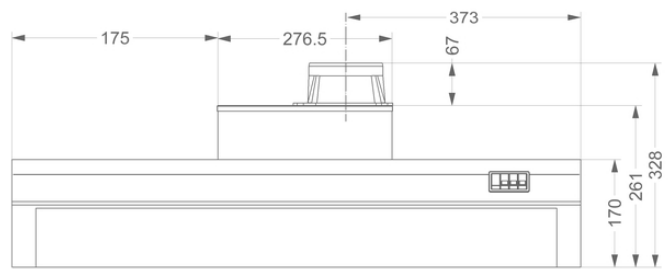
---

|  |         |
|--|---------|
| ▪ Aansluitwaarde (W)                     | 112     |
| ▪ Spanning (V)                           | 220-230 |
| ▪ Frequentie (Hz)                        | 50      |
| ▪ Lengte van de aansluitkabel (m)        | 1,2     |
| ▪ Power consumption in off-mode (Po) (W) | 0.00    |
| ▪ Netto gewicht (kg)                     | 18,8    |

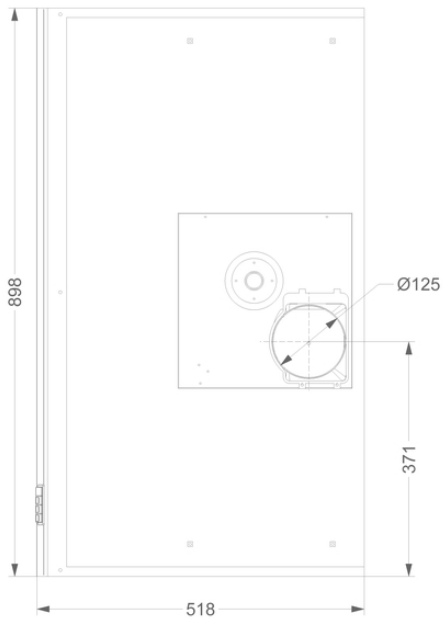
1



2



3



4

